



PROGETTO
300
TABLE - ONE



SINCE 1946



Art. 300-20

100% MADE IN ITALY

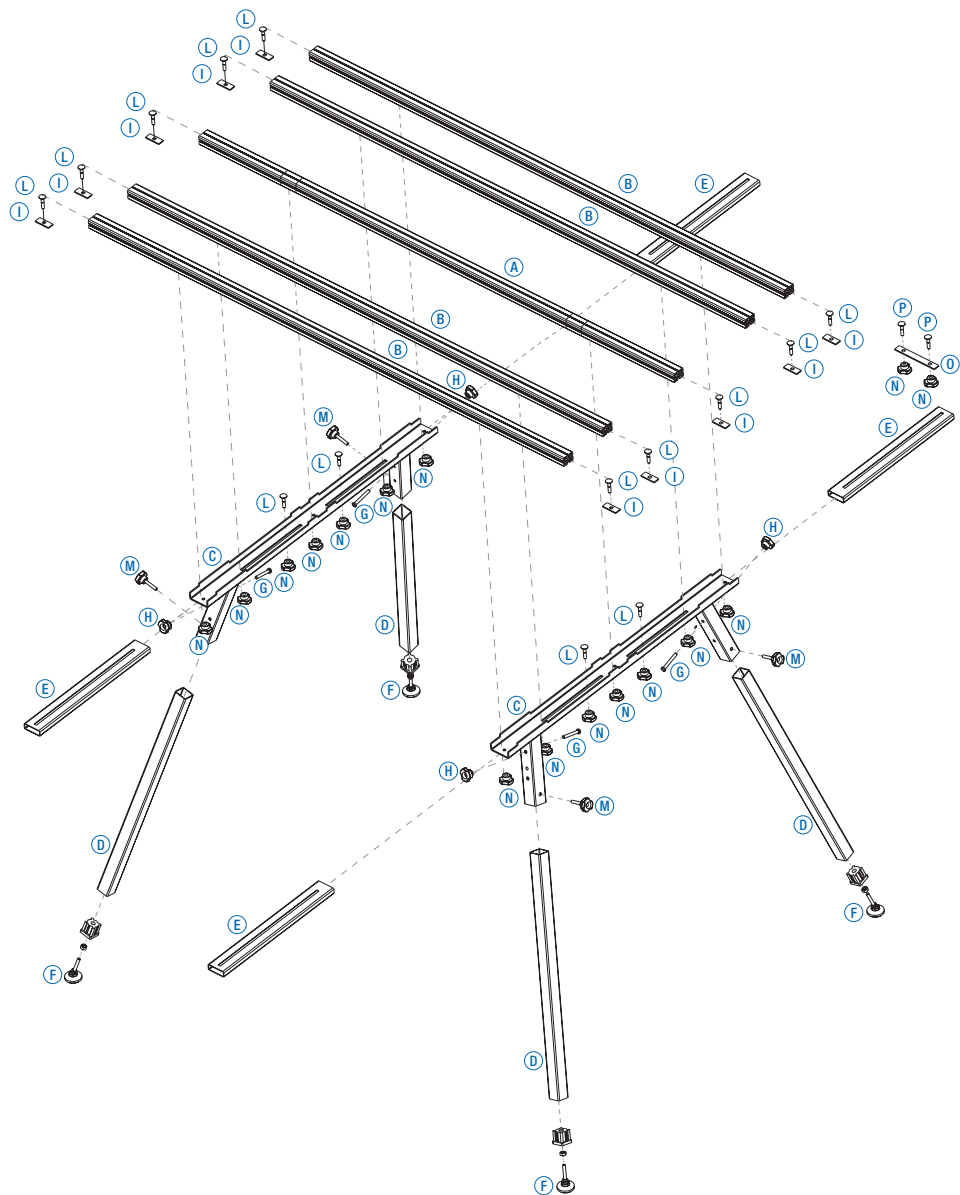
IT BANCO DA LAVORO
FR TABLE DE TRAVAIL
ES BANCO DE TRABAJO
CZ PRACOVNÍ PULT PRO PRÁCI
FI TYÖTASO
NO ARBEIDSBENK
PL STÓŁ ROBOCZY
RO BANC DE LUCRU
SLO DELOVNI PULT

GB WORK-TABLE
DE ARBEITSTISCH
RU РАБОЧИЙ ВЕРСТАК
DK ARBEJDSBORD
HR RADNI STOL
NL WERKBANK
PT BANCADA DE TRABALHO
SE ARBETSBÄNK
SRB RADNI STO

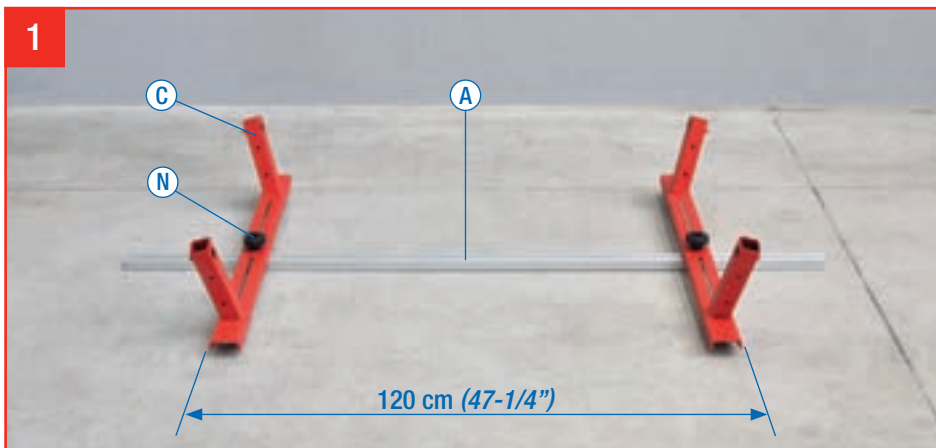


34 Kg

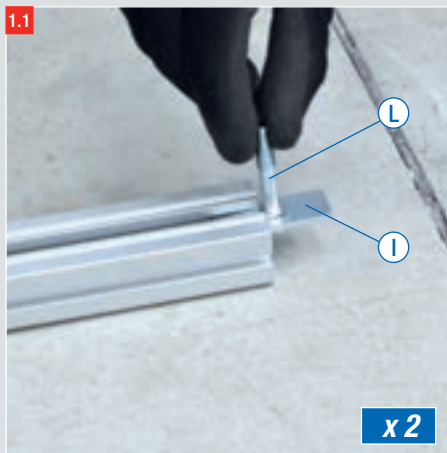




1



1.1



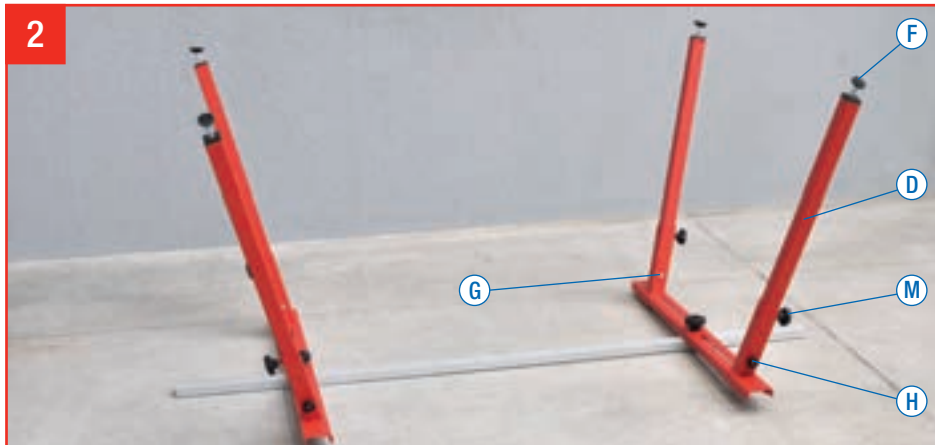
1.2



1.3



2



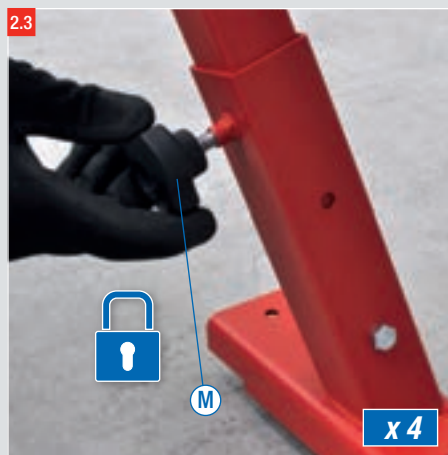
2.1



2.2



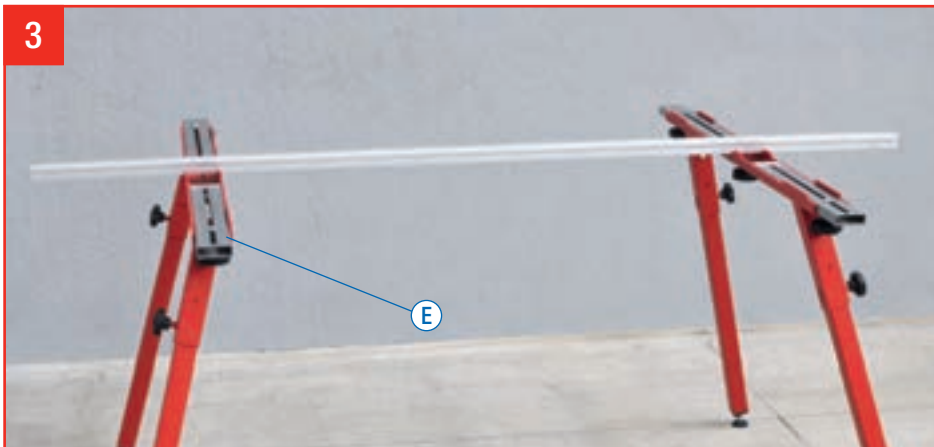
2.3



2.4



3



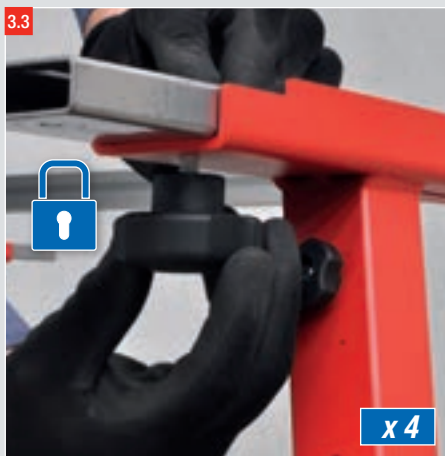
3.1



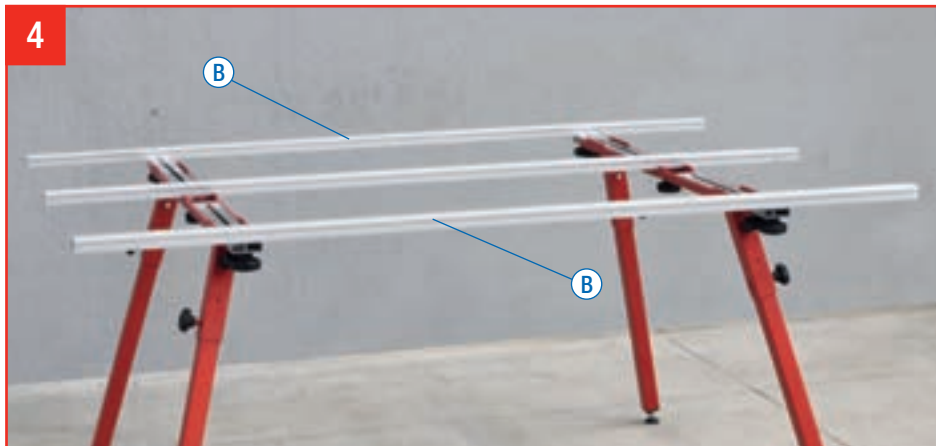
3.2



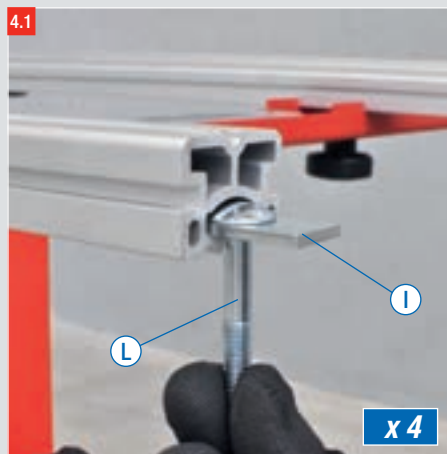
3.3



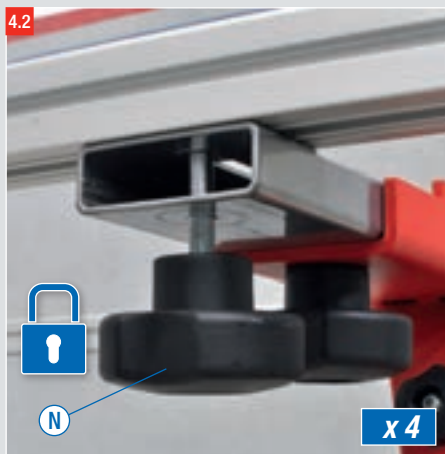
4



4.1



4.2



4.3



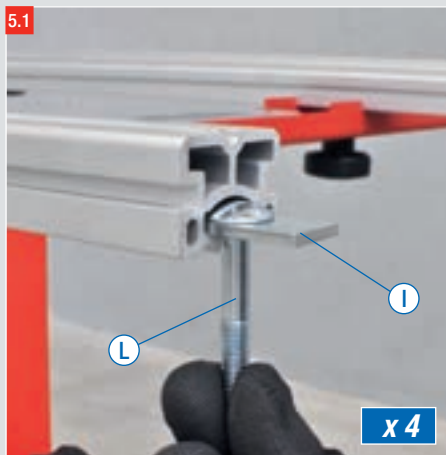
4.4



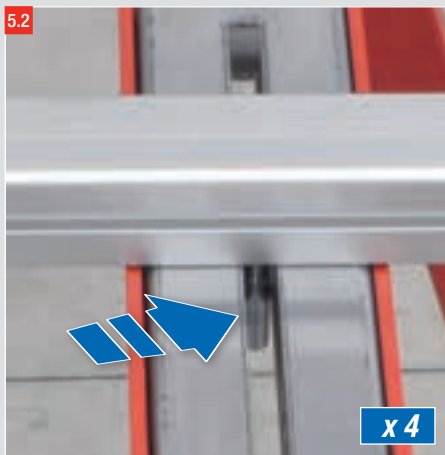
5



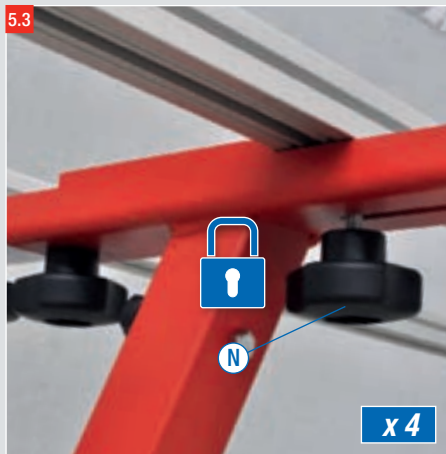
5.1



5.2

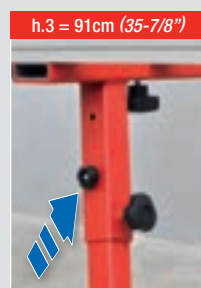
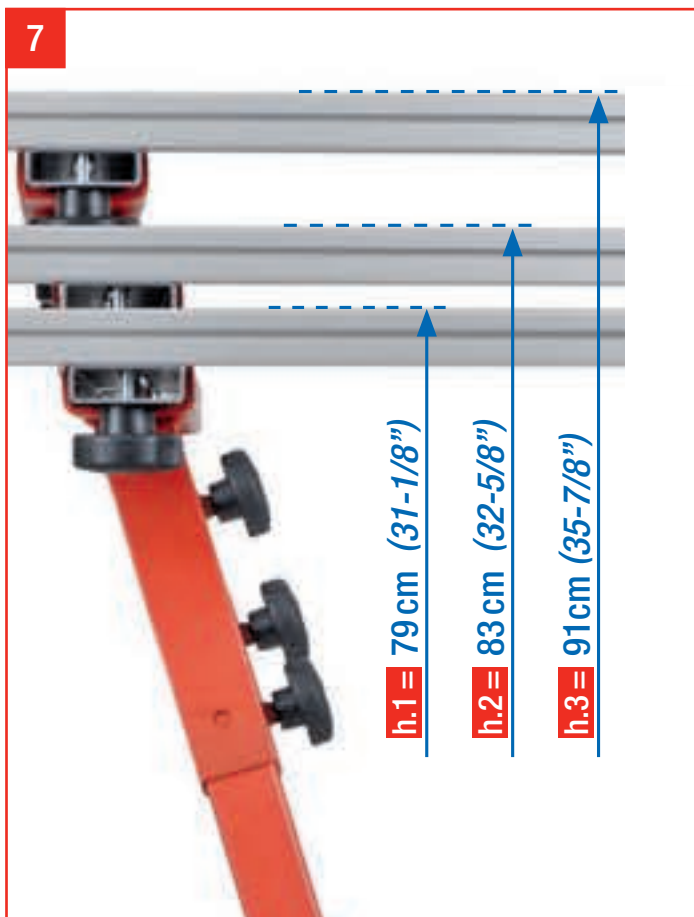
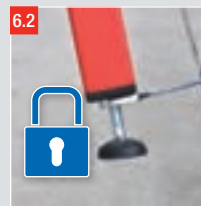


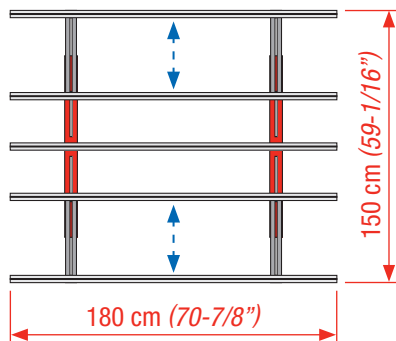
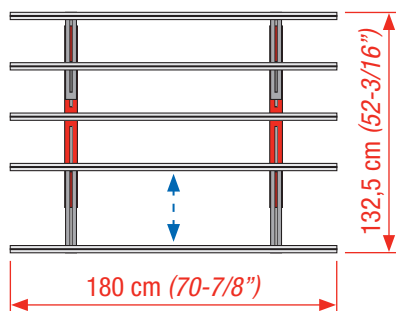
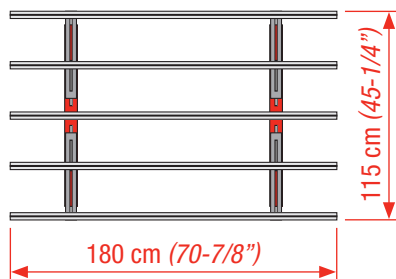
5.3

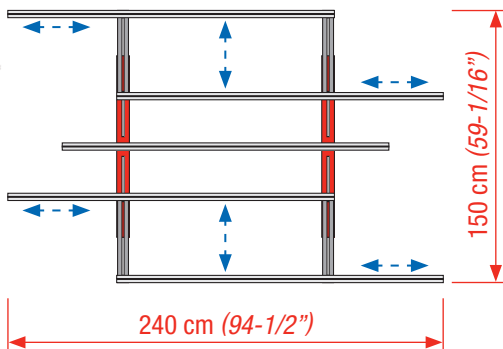
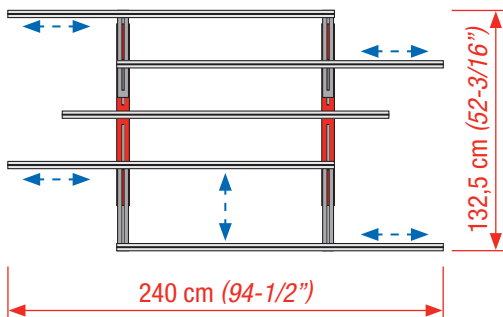
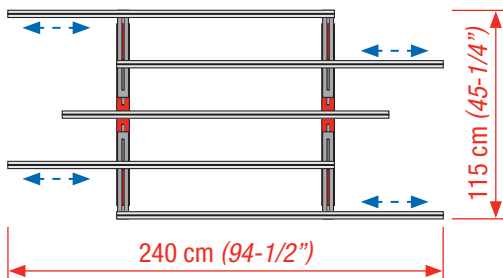


5.4





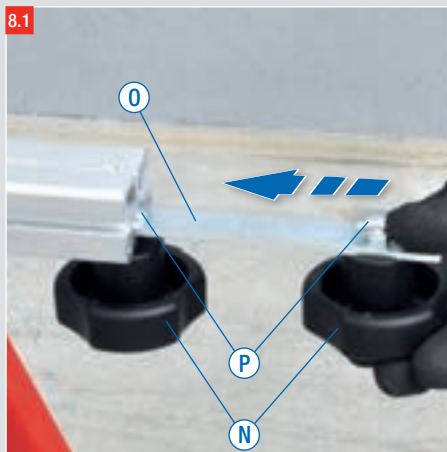




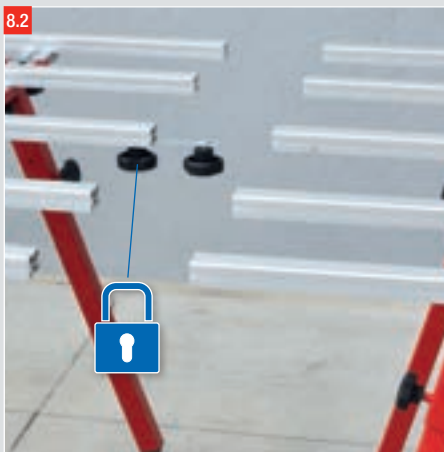
8



8.1



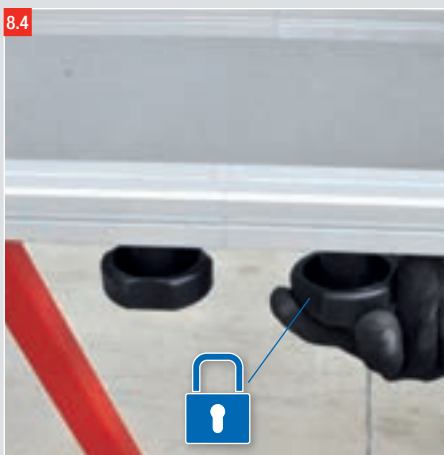
8.2



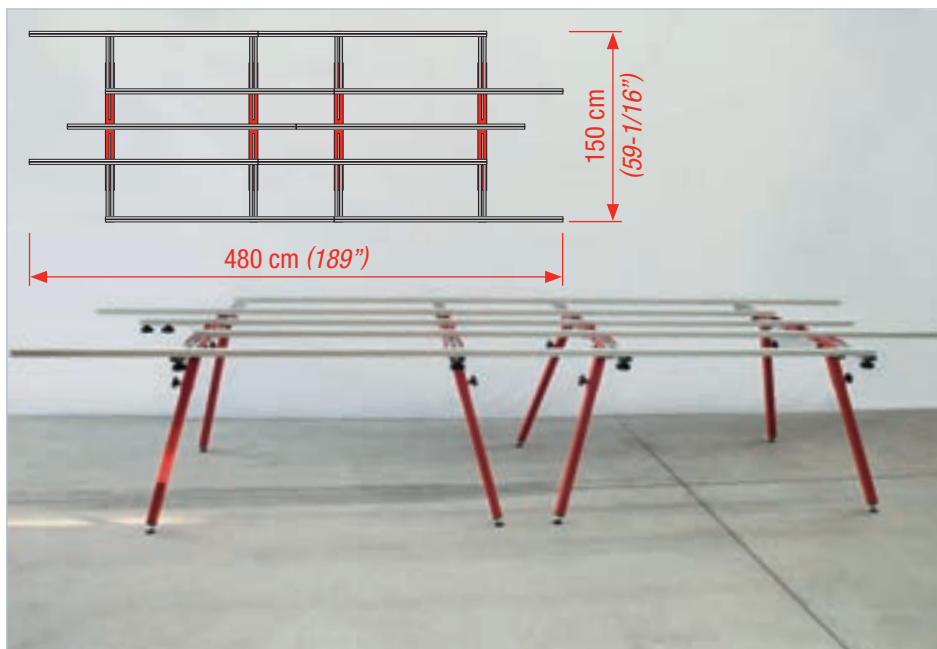
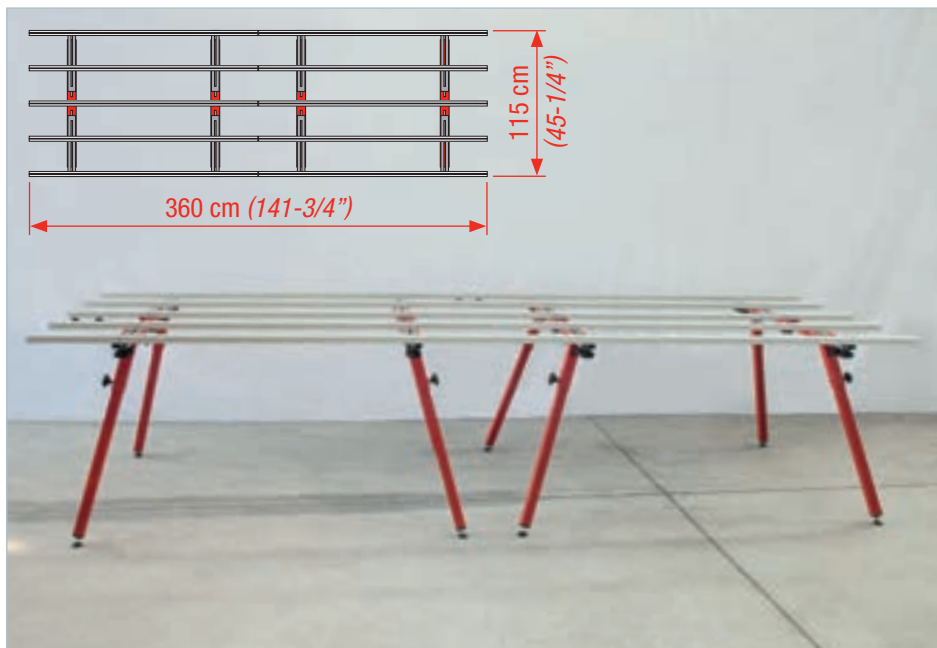
8.3



8.4



IT Due banchi combinati GB Two combined benches FR Deux tables combinées DE Zwei Tische kombiniert
ES Dos bancos combinados RU Два комбинированных стола CZ Dva kombinované pracovní pulty DK To kombinerede
borde FI Kaksi yhdistelmätasoa HR Dva kombinirana radna stola NO To kombinerte benker NL Twee gecombineerde
banken PL Dwa połączone stoły PT Duas bancadas combinadas RO Două bancuri combinate SE Två kombinerade
arbetsbänkar SLO Sestava dveh delovnih miz SRB Dva spojena radna stola



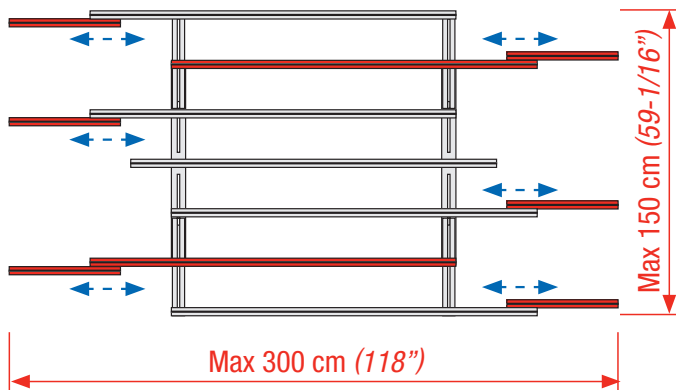
IT Accessorio per tagli trasversali **GB** Accessory for cross cuts **FR** Accessoire pour les découpes transversales
DE Zubehör für Schrägschnitte **ES** Accesorio para cortes transversales **RU** Устройство для поперечной резки
CZ Příslušenství pro příčné řezání **DK** Tilbehør til tværsnit **FI** Lisävaruste poikkaitasuuntaisille leikkauksille
HR Dodatna oprema za poprečna rezanja **NO** Tilbehør for tverrgående kutt **NL** Accessoire voor snijden overdwers
PL Akcesorium do cięcia poprzecznego **PT** Acessório para cortes transversais **RO** Accesoriu pentru tăiere transversală
SE Tillbehör för tvärgående skärning **SLV** Dodatek za prečne reze **SRB** Dodatak za poprečno sečenje



IT Barra di alluminio extra **GB** Extra aluminium bar **FR** Barres supplémentaires en aluminium **DE** Extra-Aluminiumstab **ES** Barra extra de aluminio **RU** Дополнительный алюминиевый стержень **CZ** Přídavná hliníková lišta
DK Ekstra aluminiumsstang **FI** Ylimääräinen alumiinitanko **HR** Dodatna aluminijaska šipka **NO** Ekstra aluminiumsstang
NL Extra aluminium balk **PL** Dodatkowy pręt aluminiowy **PT** Barra de alumínio adicional **RO** Bară de aluminiu suplimentară **SE** Extra aluminiumstång **SLV** Dodatna palica iz aluminija **SRB** Dodatna šipka od aluminijuma



IT Kit prolunga **GB** Extension kit **FR** Kit d'estension **DE** Extension kit **ES** Kit d'extensión **RU** Комплект расширения **CZ** Rozšiřující sada **DK** Forlængelsesæt **FI** Laajennussarja **HR** Produžni komplet **NO** Utvidelsesett **NL** Uitbreidingsset **PL** Zestaw przedłużający **PT** Kit de extensão **RO** Kit de extensie **SE** Förlängningsatts **SLO** Podaljšek komplet **SRB** Produžni komplet



OPTIONAL
ART. 300-20-PLUS



- IT** **GARANZIA** - Tutte le attrezzature manuali MONTOLIT sono coperte da garanzia a vita (riconosciuta a giudizio esclusivo dell'Ufficio Tecnico della Brevetti MONTOLIT S.p.A.) su eventuali difetti di costruzione. Guasti derivanti da un uso non conforme o da normale usura sono esclusi dalla presente garanzia.
- GB** **WARRANTY** - All MONTOLIT manual equipment are covered by lifetime warranty (recognisable exclusively by the MONTOLIT S.p.A. Patents Technical Office) on any manufacturing defects. Breakages resulting from non-conforming or abnormal use are excluded from cover by this warranty.
- FR** **GARANTIE** - Tous les équipement manuels MONTOLIT sont couverts par une garantie à vie (reconnue par le service technique Brevetti MONTOLIT S.p.A.) contre les défauts de construction. Les problèmes dérivant d'une utilisation non conforme ou de l'usure normale sont exclus de la présente garantie.
- DE** **GARANTIE** - Alle manuellen MONTOLIT-Geräte sind auf unbeschränkte Dauer gegen eventuelle Konstruktionsfehler garantiert (maßgebend ist diesbezüglich ausschließlich das Urteil des Technischen Büros der Firma Brevetti MONTOLIT S.p.A.). Beschädigungen infolge unsachgerechter Verwendung oder normalem Verschleiß werden nicht von dieser Garantie gedeckt.
- ES** **GARANTÍA** - Todos los equipos manuales MONTOLIT están cubiertos por garantía de por vida (reconocida según criterio exclusivo de la Oficina Técnica de Brevetti MONTOLIT S.p.A.) sobre posibles defectos de fabricación. Las fallas derivadas de un uso no conforme o de desgaste normal están excluidas de la presente garantía.
- RU** **ГАРАНТИЯ** - Все ручное оборудование MONTOLIT покрывается пожизненной гарантией (признаваемой исключительно Техническим отделом компании Brevetti MONTOLIT S.p.A.) в отношении любых дефектов изготовления. Неисправности, вызванные неправильным использованием или нормальным износом, исключаются из настоящей гарантии.
- CZ** **ZÁRUKA** - Na veškeré ruční nářadí značky MONTOLIT je poskytována celoživotní záruka (tato záruka bude uznána dle výhradního uvážení Technického oddělení společnosti Brevetti MONTOLIT S.p.A.) na případné konstrukční vady. Tato záruka se nevztahuje na závady způsobené nevhodným použitím nebo běžným opotřebením.
- DK** **GARANTI** - Alt MONTOLIT manuelt udstyr er dkket af livstidsgaranti (udelukkende genkendeligt af MONTOLIT S.p.A. tekniske patentafdeling) ved eventuelle fabrikationsfejl. Brud som følge af ukorrekt brug eller normal slitage dækkes ikke af denne garanti.
- FI** **TAKUU** - Kaikkiin käsikäyttöisiin MONTOLIT-varusteisiin kuuluu elinikäinen takuu (jonka myöntää yksinomaan Tekninen Brevetti MONTOLIT S.p.A. toimisto) koskien mahdollisia valmistusvikoja. Epäyhtenäisistä tai tavanomaisista kulumisista syntyvät viat eivät kuulu tämän takuun piiriin.
- HR** **JAMSTVO** - Svi ručni alati MONTOLIT imaju doživotno jamstvo (koje priznaje isključivo tehnički ured tvrtke Brevetti MONTOLIT S.p.A.) za eventualne proizvodne manjkavosti. Kvarovi koji proizlaze iz nepravilne upotrebe ili uobičajenog trošenja isključeni su iz tog jamstva.
- NO** **GARANTI** - Alt manuelt verkøy fra MONTOLIT har livstidsgaranti mot eventuelle konstruksjonfeil (underlagt vurdering fra teknisk avdeling ved Brevetti MONTOLIT S.p.A.). Garantien gjelder ikke for skade som følge av ukorrekt bruk eller alminnelig slitasje.
- NL** **GARANTIE** - Alle handmatige apparatuur van MONTOLIT wordt gedekt door een levenslange garantie op eventuele fabricagefouten (vastgesteld op exclusief ordeel van het Technisch Bureau van Brevetti MONTOLIT S.p.A.). Schade als gevolg van niet-conform gebruik of normale slijtage is van deze garantie uitgesloten.
- PL** **GWARANCJA** - Wszystkie narzędzia ręczne MONTOLIT są objęte dożywotnią gwarancją (uznaną przez Biuro Techniczne Patentów MONTOLIT) na ewentualne wady konstrukcyjne. Uszkodzenia wynikające z niewłaściwego użytkowania lub w wyniku zwykłego zużycia eksploatacyjnego nie są objęte gwarancją.
- PT** **GARANTIA** - Todos os equipamentos manuais MONTOLIT estão cobertos por uma garantia vitalícia (reconhecida segundo o parecer exclusivo do Departamento Técnico da Brevetti MONTOLIT S.p.A.) no que diz respeito a possíveis defeitos de fabrico. Avarias derivadas de um uso incorrecto ou devido a um desgaste normal estão excluídas desta garantia.
- RO** **GARANȚIE** - Toate echipamentele manuale MONTOLIT sunt acoperite de garanția pe viață (recunoscută exclusiv de departamentul tehnic al Brevetti MONTOLIT S.p.A.) privind eventualele defecte de fabricație. Defecțiunile datorate utilizării inadecvate sau uzurii normale sunt excluse din prezenta garanție.
- SE** **GARANTI** - All manuellt utrustning från MONTOLIT har livslång garanti (som godkänns utslutande av den tekniska avdelningen på Brevetti MONTOLIT S.p.A.) gällande eventuella tillverkningsfel. Skador som uppstår på grund av felaktigt användning eller normalt slitage omfattas inte av denna garanti.
- SLO** **JAMSTVO** - a vso ročno opremo MONTOLIT velja doživiljenjsko jamstvo (ki se prizna na podlagi izključne presoje tehnične službe družbe Brevetti MONTOLIT S.p.A.) za morebitne napake v izdelavi. To jamstvo ne zajema okvar, ki so posledica nepravilne uporabe ali normalne obrabe.
- SRB** **GARANCIJA** - Sva ručna oprema MONTOLIT ima doživotnu garanciju za eventualne fabričke greške. Garancija se prihvata nakon procene Tehničke kancelarije za patente preduzeća MONTOLIT S.p.A. Kvarovi zbog koji dolazi usled neodgovarajuće upotrebe ili koji su posledica normalnog habanja nisu pokriveni ovom garancijom.



SINCE 1946

Brevetti Montolit S.p.A.

Sedi operative/Company headquarters:

Largo Cav. Montoli - 21050 Cantello (VA) Italy

Via Varese 4/A - 21050 Cantello (VA) Italy

Sede legale/Legal head office:

Via Turconi, 25 - 21050 Cantello (VA) Italy

Tel. ++39 0332 419 211

Fax ++39 0332 418 444

www.montolit.com - info@montolit.com