








PROGETTO 300 GOAL EVO

SINCE 1946



100% MADE IN ITALY

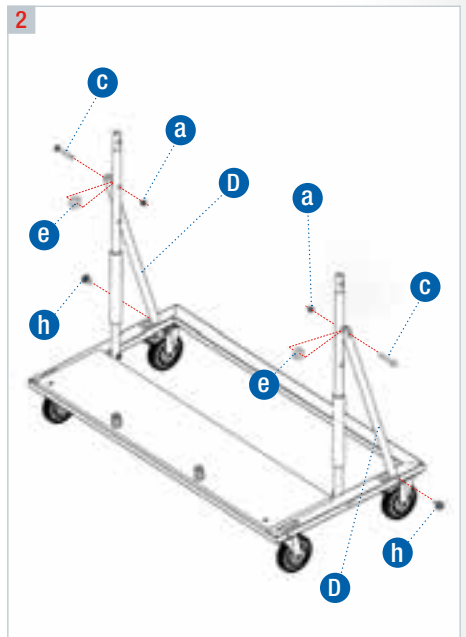
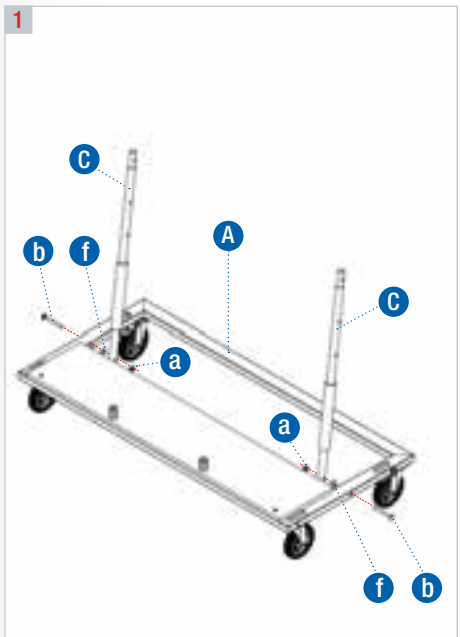
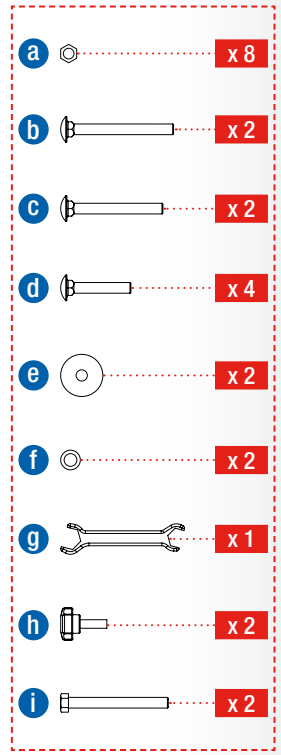
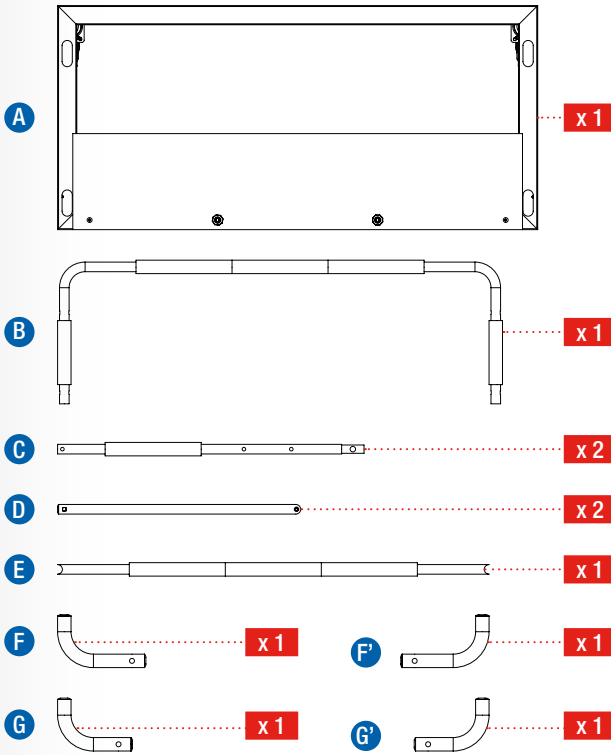
Art. 300-85-EVO

-  CARRELLO POLIFUNZIONALE PER IL TRASPORTO E LA LAVORAZIONE DI LASTRE
-  MULTI-PURPOSE BOGIE FOR THE TRANSPORT AND PROCESSING OF SLABS
-  CHARIOT MULTI-USAGE POUR LE TRANSPORT ET TRAITEMENT DES GRANDS CARREAUX
-  MEHRZWECK DREHGESTELL FÜR DIE TRANSPORT UND VERARBEITUNG VON GROSSEN FLIESEN
-  CARRO POLIFUNCIONAL PARA EL TRANSPORTE Y LA ELABORACIÓN DE LOSAS

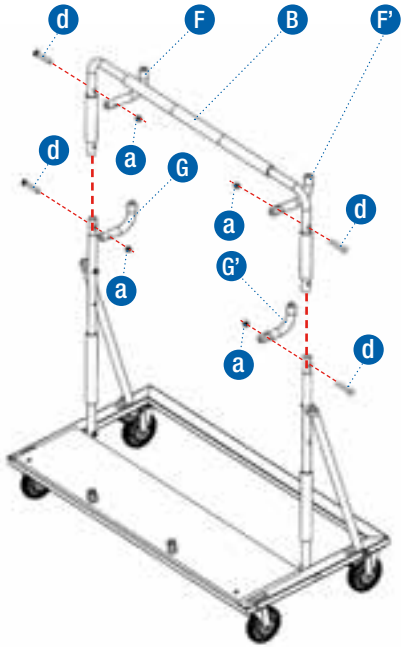

29,5 Kg

PORTATA
Kg
260
MAX LOAD





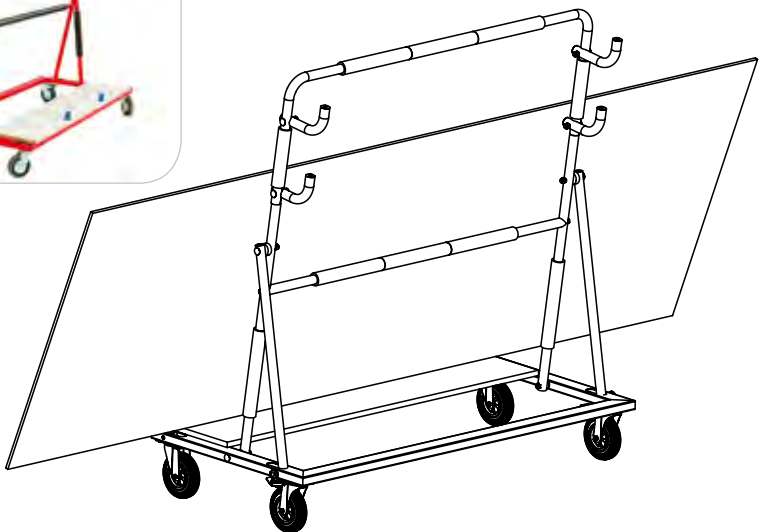
3



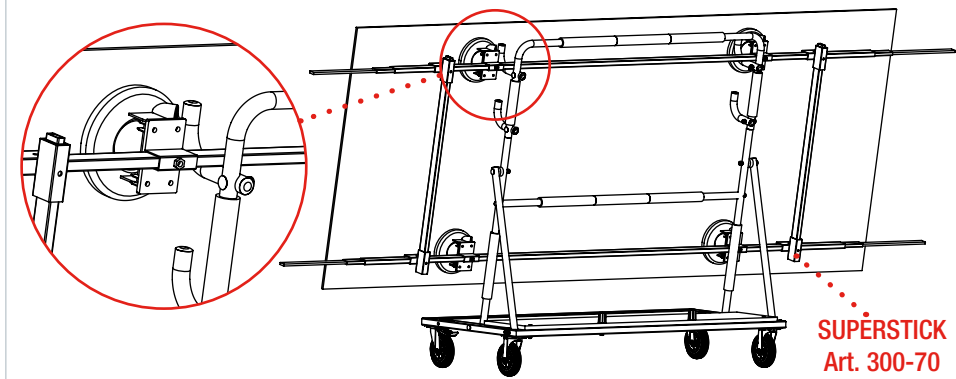
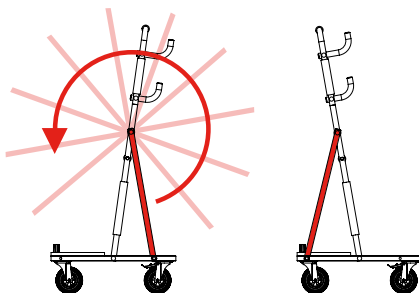
4





Pos. 1 • Movimentazione - Handling - Manipulation - Handhabung - Movilización




Pos. 2 · Applicazione collante - Adhesive application - Application de colle - Klebstoffauftrag - Aplicación adhesiva




 **GARANZIA** - Tutte le attrezzature manuali MONTOLIT sono coperte da garanzia a vita (riconosciuta a giudizio esclusivo dell'Ufficio Tecnico della Brevetti MONTOLIT S.p.A.) su eventuali difetti di costruzione. Guasti derivanti da un uso non conforme o da normale usura sono esclusi dalla presente garanzia.

 **WARRANTY** - All MONTOLIT manual equipment are covered by lifetime warranty (recognisable exclusively by the MONTOLIT S.p.A. Patents Technical Office) on any manufacturing defects. Breakages resulting from non-conforming or abnormal use are excluded from cover by this warranty.

 **GARANTIE** - Tous les équipements manuels MONTOLIT sont couverts par une garantie à vie (reconnue par le service technique Brevetti MONTOLIT S.p.A.) contre les défauts de construction. Les problèmes dérivant d'une utilisation non conforme ou de l'usure normale sont exclus de la présente garantie.

 **GARANTIE** - Alle Ausrüstung MONTOLIT sind auf unbeschränkte Dauer gegen eventuelle Konstruktionsfehler garantiert (maßgebend ist diesbezüglich ausschließlich das Urteil des Technischen Büros der Firma Brevetti MONTOLIT S.p.A.). Beschädigungen infolge unsachgerechter Verwendung oder normalem Verschleiß werden nicht von dieser Garantie gedeckt.

 **GARANZIA**
Todos los equipos MONTOLIT manuales están cubiertas por una garantía de por vida sobre defectos de fabricación (reconocidos solamente por juicio exclusivo por el Servicio Técnico de la Firma MONTOLIT S.p.A.). Problemas derivados de un uso inadecuado o por un uso normal se excluyen de las garantías presentes.



Brevetti Montolit S.p.A.

Sedi operative/ Company headquarters:

Largo Cav. Montoli - 21050 Cantello (VA) Italy

Via Varese 4/A - 21050 Cantello (VA) Italy

Sede legale/Legal head office:

Via Turconi, 25 - 21050 Cantello (VA) Italy

Tel. ++39 0332 419 211

Fax ++39 0332 418 444

www.montolit.com - info@montolit.com

SINCE 1946