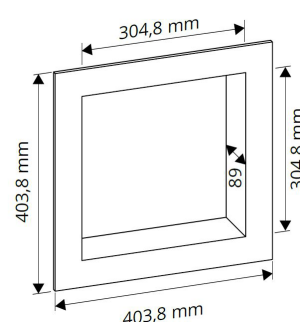
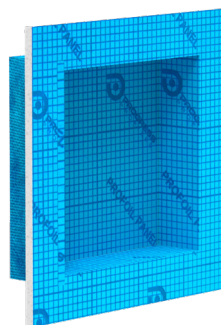
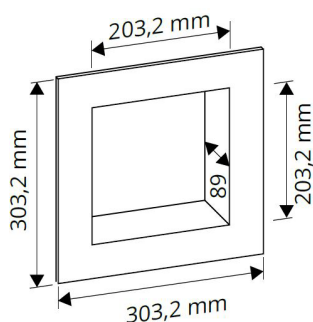
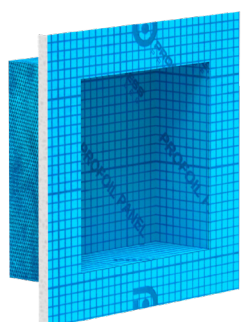


PROFOIL PANEL NICHE



DESCRIZIONE

PROFOIL PANEL NICHE sono nicchie da incasso realizzate con pannelli in polistirene estruso rivestiti su entrambi i lati con una membrana impermeabile all'acqua e al vapore acqueo che li rende molto rigidi e resistenti.

MATERIALE

PROFOIL PANEL NICHE sono nicchie realizzate con pannelli in polistirene estruso rivestiti su entrambi i lati con una membrana impermeabile all'acqua e al vapore acqueo che li rende molto rigidi e resistenti. I pannelli utilizzati per la loro realizzazione, con spessore 12,7 mm, sono progettati e testati per la resistenza e la durata e sono ideali come supporto per la posa di piastrelle. **PROFOIL PANEL NICHE** consente di realizzare nicchie da incasso in modo rapido ed economico.

CAMPI DI APPLICAZIONE

PROFOIL PANEL NICHE è idoneo in per la realizzazione di nicchie da incasso a parete in muri grezzi e con strutture fisse in legno e metallo.

AVVERTENZE

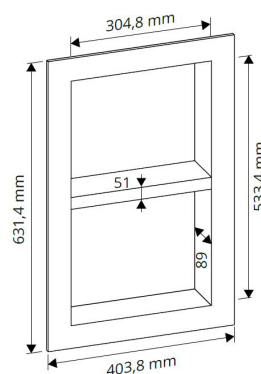
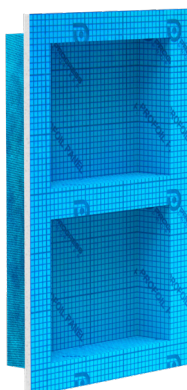
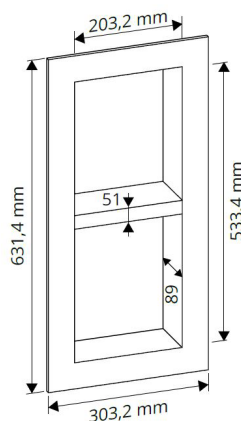
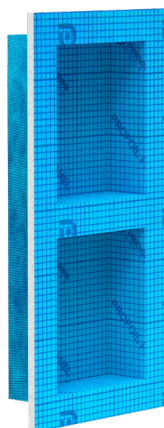
Non utilizzare **PROFOIL PANEL** quando è richiesta una resistenza al fuoco e come elemento strutturale. Non resiste ai raggi UV.

PLUS DI PRODOTTO E FUNZIONI

- Facile da installare
- Impermeabile all'acqua ed al vapore
- Subito piastrellabile

ISTRUZIONI DI POSA

1. Creare un foro idoneo all'incasso della nicchia desiderata.
2. Applicare un adesivo idoneo sul retro della nicchia con una spatola dentata.
3. Posizionare la nicchia nel foro e premere sino ad allinearla perfettamente alla parete.
4. Piastrellare la nicchia



VOCE DI CAPITOLATO

Fornitura e posa in opera di nicchie realizzate con pannelli in polistirene estruso rivestiti su entrambi i lati con una membrana impermeabile all'acqua e al vapore acqueo che li rende molto rigidi e resistenti. I pannelli utilizzati per la loro realizzazione, con spessore 12,7 mm, sono progettati e testati per la resistenza e la durata e sono ideali come supporto per la posa di piastrelle, tipo **PROFOIL PANEL NICHE** della ditta Progress Profiles.

PFLPANICH 88 - 1212 - 821 - 1221: Nicchie in polistirene estruso rivestiti su entrambi i lati con una membrana impermeabile all'acqua e al vapore acqueo

Dimensioni nicchia : _____ mm
 Numero nicchie : _____ nr
 Posa : _____ €/pz
 Totale : _____ €



PROFOIL PANEL NICHE



DATI TECNICI

Dimensioni (mm)		203 x 203 305 x 305 203 x 533 305 x 533
Spessore (mm) a 2 kPa	EN ISO 9863-1	12,7 ± 0.5
Resistenza a compressione (kPa)	EN 826:2013	428
Resistenza a compr. con deformazione 10 % con (kPa)	EN 826:2013	419
Modulo di rottura a trazione con adesivo epossidico	EN 1348	N/mm ² 0,72
Modulo di rottura a trazione con adesivo epossidico	EN 1348	N/mm ² 0,80
Conduttività termica misurata	UNI EN 12667:2002	0,0363 W/(m*k)
Assorbimento d'acqua	EN 120877:2013 / 2A	1,0 %