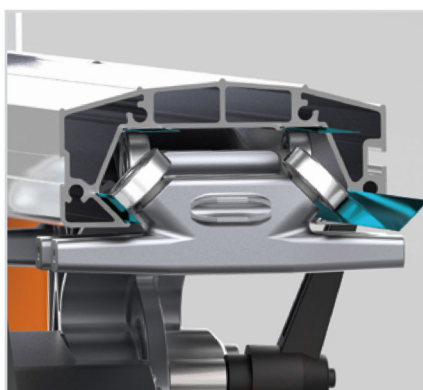


/Funzioni



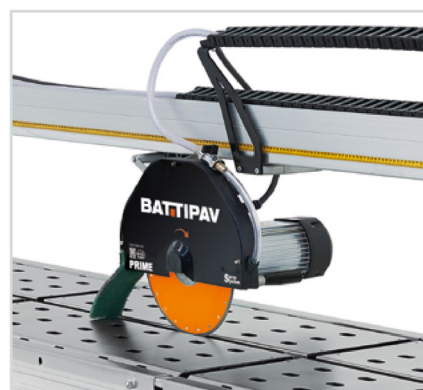
TRAVE

Trave dotata di guide in acciaio intercambiabili per un perfetto scorrimento del carrello gruppo motore.



SPRAY SYSTEM

Sistema brevettato che consente la migliore lubrificazione del disco diamantato, garantendo un più alto rendimento di taglio ed una maggiore durata del diamante.



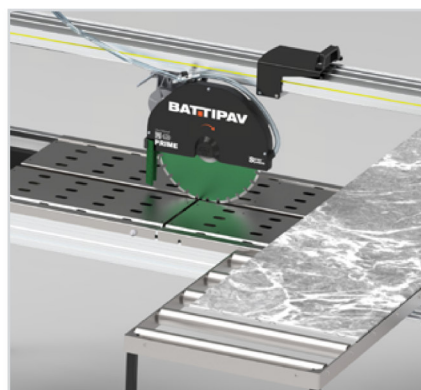
SISTEMA PORTA CAVI

Il sistema porta cavi ne aumenta la protezione e l'ergonomia. Solo per modelli 150/200.



CARRELLO

Il carrello gruppo motore si muove sulla trave, mediante 8 cuscinetti che scorrono su guide in acciaio inox intercambiabili.



OPZIONALE PROLUNGA PIANO DI LAVORO

Disponibile per PRIME, SUPREME, EXTRA SUPERLUNGA e DYNAMIC 1200 | Art. 90258C



STOCCAGGIO

Si riduce al minimo l'ingombro durante il trasporto.

/Informazioni Tecniche

ARTICOLO	Informazioni Tecniche										Informazione imballo	
PRIME 200S (Art. 92001)	3Hp/ 2,2Kw, 9A	13 A	2800	350 mm/ 25,4 mm	2000 mm	1410 x 1410 mm	110 mm	180 mm	80 mm	2055 x 625 mm	72x275 x 100 cm	72x275 x 226 cm
PRIME 150S (Art. 91501)	3Hp/ 2,2Kw, 9A	13 A	2800	350 mm/ 25,4 mm	1500 mm	1060 x 1060 mm	110 mm	180 mm	80 mm	1485 x 625 mm	72x225 x 100 cm	72x225 x 226 cm
PRIME 120S (Art. 91201)	3Hp/ 2,2Kw, 9A	13 A	2800	350 mm/ 25,4 mm	1200 mm	845 x 845 mm	110 mm	180 mm	80 mm	1185 x 625 mm	72x195 x 100 cm	72x195 x 226 cm
PRIME 100S (Art. 91001)	3Hp/ 2,2Kw, 9A	13 A	2800	350 mm/ 25,4 mm	1000 mm	705 x 705 mm	110 mm	180 mm	80 mm	855 x 625 mm	72x175 x 100 cm	72x175 x 226 cm
PRIME 85S (Art. 90851)	3Hp/ 2,2Kw, 9A	13 A	2800	350 mm/ 25,4 mm	850 mm	600 x 600 mm	110 mm	180 mm	80 mm	855 x 625 mm	72x160 x 100 cm	72x160 x 226 cm



PRIME

VOUÌ PIÙ INFO? VAI SUL SITO BATTIPAV AL SEGUENTE LINK:
www.battipav.com o scrivici a vendite@battipav.com