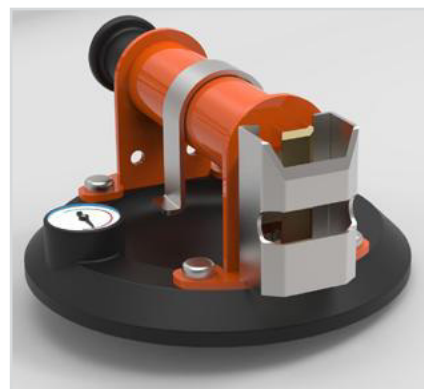


VENTOSA**VENTOSA**

Ventose professionali di alta qualità con indicatore di vuoto. Gomma resistente con design speciale per una perfetta aderenza alle superfici ruvide.

**CUSTODIA**

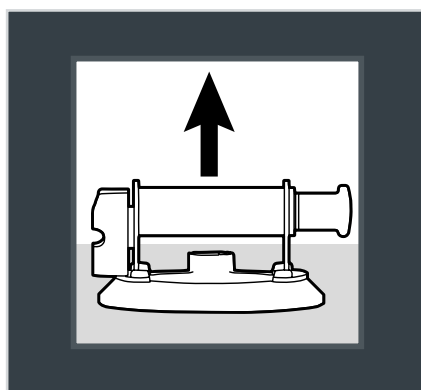
Resistente custodia ultraleggera.

**RILASCIO RAPIDO DELLA PRESSIONE**

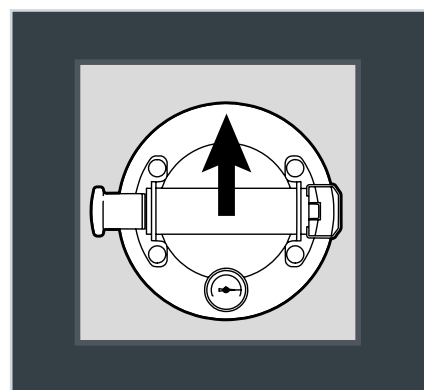
Spingendo la parte in alluminio, il sistema di vuoto viene rilasciato.

**GOMMA**

Gomma resistente con design speciale per una perfetta aderenza su superfici ruvide.


**POSIZIONE ORIZZONTALE**

Capacità massima di sollevamento 100 Kg.

**POSIZIONE VERTICALE**

Capacità massima di scorrimento 50 Kg

/Informazioni Tecniche

	Informazioni Tecniche	Informazione imballo
ARTICOLO	DIAMETRO VENTOSA	
VENTOSA (Art. 11047)	Ø 150 mm	150x180x85 mm

/Prezzi

ARTICOLO	DESCRIZIONE	KG
11047	Ventosa	1,5