

# LEGGERA

TAGLIAPIASTRELLE PROFESSIONALE

## TAGLI DRITTI

Squadretta con lettura diretta per tagli dritti.

## IMBALLO

Imballo flessografico multilingue.

## TRASPORTO

Maneggevole e facile da trasportare. Disponibile anche con la valigia (optional).

	Art. 61300E	Art. 6900E	Art. 6750E	Art. 6601E	Art. 6401E
LUNGHEZZA DI TAGLIO	1370 mm	920 mm	780 mm	670 mm	490 mm
FORM. MAX PIASTR. PER TAGLIO IN DIAGONALE	965x965 mm	650x650 mm	550x550 mm	470x470 mm	345x345 mm
SPESSORE DI TAGLIO	5 - 15 mm				
DIAMETRO ROTELLA	Ø 15 x 6 x 1,5 mm				
DIMENSIONE IMBALLO	1704x295 x h 280 mm	1260x295 x h 280 mm	1114x295 x h 280 mm	1004x295 x h 280 mm	830x295 x h 280 mm
NUMERO PEZZI PER PALLET	14	21		28	
DIMENSIONI PALLET	72x175x208 cm	90x120x206 cm	90x127x206 cm	100x120x208 cm	82x120x208 cm
PESO	12,6 Kg	9,6 Kg	8,7 Kg	6,6 Kg	5,6 Kg



Art. K25



**BATTIPAV**  
MACCHINE PER EDILIZIA | MACHINES FOR BUILDING

RIVENDITORE AUTORIZZATO

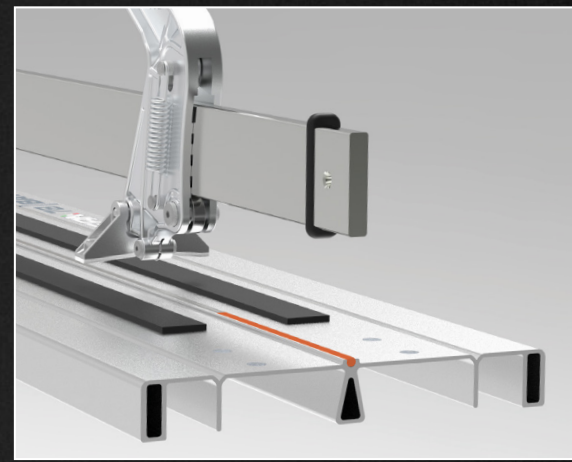
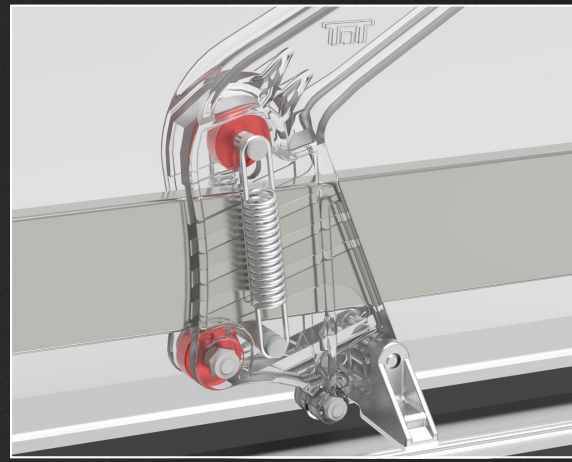
Z. i. 2 - Via Cavatorta, 6/1 | 48033 Cotignola (Ra) | ITALY  
Tel. +39 0545 40004 | Fax +39 0545 41724  
www.battipav.com | vendite@battipav.com



Ottobre 2020

**BATTIPAV**  
MACCHINE PER EDILIZIA | MACHINES FOR BUILDING





**QUICK START SYSTEM**  
Il carrello è equipaggiato con molle che rendono l'impugnatura sempre pronta al taglio.



**SISTEMA DI TAGLIO A SPINTA**

**CARRELLO**  
Provvisto di un cuscinetto a sfera registrabile per un perfetto scorrimento e precisione.

**STRUTTURA**  
In alluminio trafilato per avere il massimo della solidità e, nel contempo, leggerezza.

**SUPPORTO REGOLABILE PER TAGLI IN SERIE**

**100%  
ALLUMINIO**



**TAGLI DIAGONALI**  
Squadretta con lettura diretta per tagli diagonali.