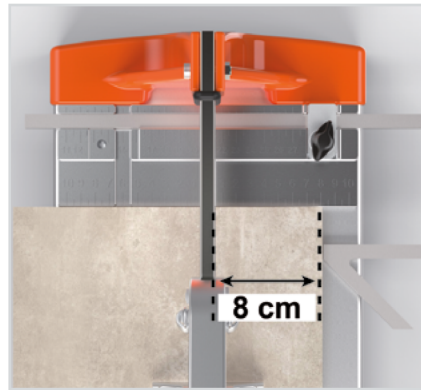


LEGGERA



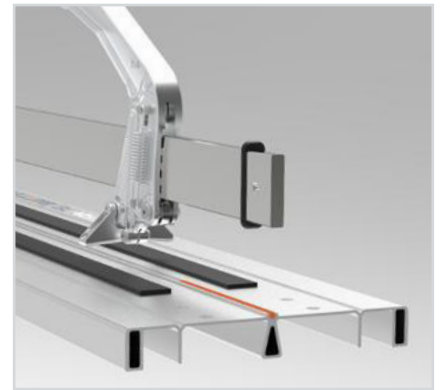
TAGLI DIAGONALI

Squadra a lettura diretta per tagli diagonali.



TAGLI DRITTI

Riga a lettura diretta per tagli dritti.



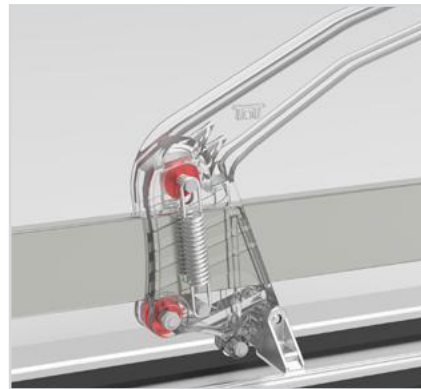
STRUTTURA

In alluminio trafilato per ottenere il massimo della rigidità e della leggerezza allo stesso tempo.



SISTEMA DI AVVIO RAPIDO

Il carrello è dotato di molle che rendono il manico sempre pronto al taglio.



CARRELLO

Carrello dotato di due cuscinetti a sfera registrabili per un perfetto scorrimento e massima precisione.



PIEDINO MAGNETICO IN ALLUMINIO

Il piede di rottura è in alluminio con gomma antigraffio e fornito con un magnete.

/Informazioni Tecniche

ARTICOLO	Informazioni Tecniche				Informazione imballo		
LEGGERA 49 (Art. 6401E)	490 mm	345x345 mm	4-15 mm	Ø15x6x1,5 mm	830x295x280 mm	28 pz	82x120x208 cm
LEGGERA 67 (Art. 6601E)	670 mm	470x470 mm	4-15 mm	Ø15x6x1,5 mm	1004x295x280 mm	28 pz	100x120x208 cm
LEGGERA 92 (Art. 6900E)	920 mm	650x650 mm	4-15 mm	Ø15x6x1,5 mm	1260x295x280 mm	21 pz	90x120x206 cm
LEGGERA 137 (Art. 61300E)	1370 mm	965x965 mm	4-15 mm	Ø15x6x1,5 mm	1704x295x280 mm	14 pz	72x175x208 cm