

# TWO LEVEL



## INDICE

1. Dati e documentazione
2. Descrizione
3. Utilizzo
4. Voci di capitolato

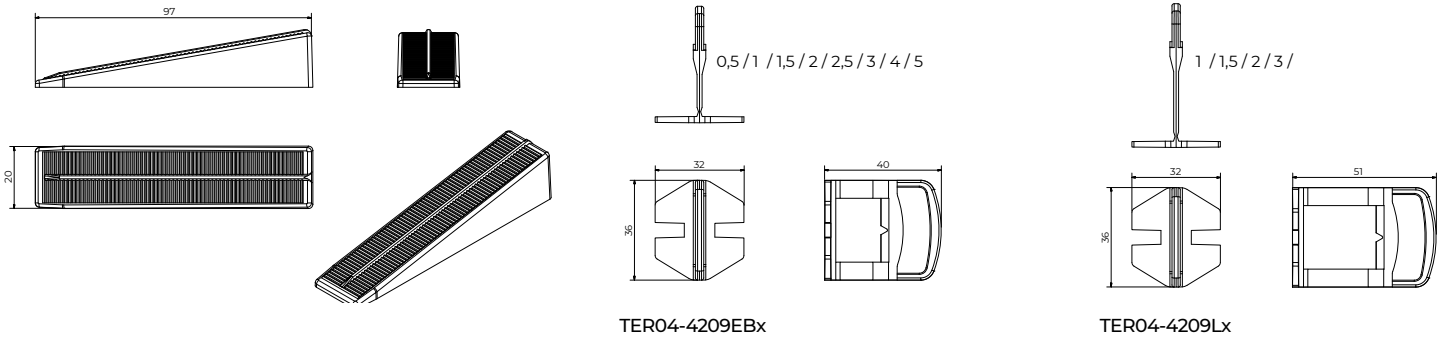
## 1. DATI E DOCUMENTAZIONE

Codice	Descrizione	Colore	Misure (mm)	Peso	Busta / Pkg. / Pallet
TER04-4209B100	Cuneo Livellante Blister 100 pz.	Blu	-	0,900 kg/cf.	100 pz. / 14 buste / 210 buste
TER04-4309EB05	Elemento a perdere 0,5 mm per piastrelle da 3 a 12 mm	Arancio	0,5	1,080 kg/cf.	250 pz. / 12 buste / 180 buste
TER04-4309EB1	Elemento a perdere 1 mm per piastrelle da 3 a 12 mm	Verde	1	1,080 kg/cf.	250 pz. / 12 buste / 180 buste
TER04-4309EB15	Elemento a perdere 1,5 mm per piastrelle da 3 a 12 mm	Grigio	1,5	1,080 kg/cf.	250 pz. / 12 buste / 180 buste
TER04-4309EB2	Elemento a perdere 2 mm per piastrelle da 3 a 12 mm	Nero	2	1,080 kg/cf.	250 pz. / 12 buste / 180 buste
TER04-4309EB25	Elemento a perdere 2,5 mm per piastrelle da 3 a 12 mm	Azzurro	2,5	1,080 kg/cf.	250 pz. / 12 buste / 180 buste
TER04-4309EB3	Elemento a perdere 3 mm per piastrelle da 3 a 12 mm	Bianco	3	1,080 kg/cf.	250 pz. / 12 buste / 180 buste
TER04-4309EB4	Elemento a perdere 4 mm per piastrelle da 3 a 12 mm	Giallo	4	1,080 kg/cf.	250 pz. / 12 buste / 180 buste
TER04-4309EB5	Elemento a perdere 5 mm per piastrelle da 3 a 12 mm	Rosso	5	1,080 kg/cf.	250 pz. / 12 buste / 180 buste
TER04-4209L1	Elemento a perdere 1 mm per piastrelle da 12 a 20 mm	Bianco	1	0,210 kg/cf.	50 pz. / 60 buste / 1.200 buste
TER04-4209L2	Elemento a perdere 2 mm per piastrelle da 12 a 20 mm	Bianco	2	0,210 kg/cf.	50 pz. / 60 buste / 1.200 buste
TER04-4209L3	Elemento a perdere 2 mm per piastrelle da 12 a 20 mm	Bianco	3	0,210 kg/cf.	50 pz. / 60 buste / 1.200 buste
TER04-4209L5	Elemento a perdere 2 mm per piastrelle da 12 a 20 mm	Bianco	5	0,210 kg/cf.	50 pz. / 60 buste / 1.200 buste
TER04-4309EC1	Elemento a perdere 1 mm per piastrelle da 3 a 12 mm	Verde	1	2,160 kg/cf.	500 pz. / 7 buste / 105 buste
TER04-4309EC15	Elemento a perdere 1,5 mm per piastrelle da 3 a 12 mm	Grigio	1,5	2,160 kg/cf.	500 pz. / 7 buste / 105 buste
TER04-4309EC2	Elemento a perdere 2 mm per piastrelle da 3 a 12 mm	Nero	2	2,160 kg/cf.	500 pz. / 7 buste / 105 buste
TER04-4309EC3	Elemento a perdere 3 mm per piastrelle da 3 a 12 mm	Bianco	3	2,160 kg/cf.	500 pz. / 7 buste / 105 buste
TER04-4209PB	Pinza in plastica blu per cuneo livellante	Blu	-	0,020 kg/pz.	1 pz. / 100 pz. / 1.500 pz.
TER04-4209PBNEW	Pinza Plus in plastica blu	Blu	-	0,110 kg/pz.	1 pz. / 70 pz. / 1.050 pz.
TER04-4209M/2	T-Pinza - Pinza metallica per cuneo livellante	-	-	0,410 kg/pz.	6 pz. / 24pz. / 360 pz.

### MATERIALE

Realizzato in PP (polipropilene omopolimero) per elemento a perdere, PP per il cuneo e pinza.

# TWO LEVEL



## 2. DESCRIZIONE

Il sistema Two Level è disponibile in 2 diversi imballaggi:

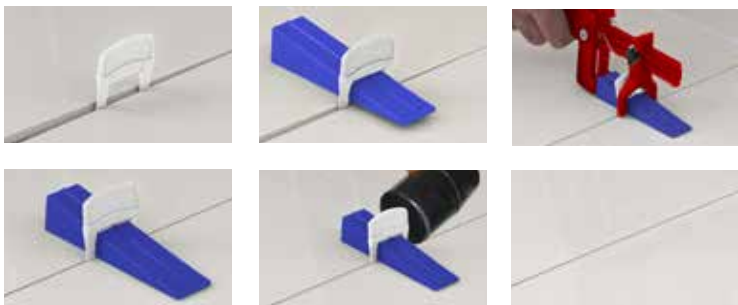
- Secchiello in plastica composto da 100 elementi a perdere, 100 cunei di livellamento e 1 pinza in plastica;
- Sacchetti singoli da 250 elementi a perdere oppure 100 cunei.

Un sistema composto da 2 elementi (cuneo e elemento a perdere), assemblati e regolati mediante l'uso di una pinza, che consente, in modo semplice e veloce, di rimuovere qualsiasi differenza tra piastrella e piastrella, ottenendo una posa compianare ed equidistante.

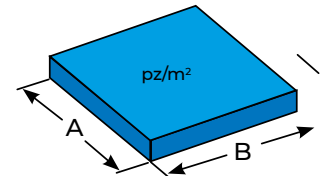
Disponibile con Elementi a perdere nelle misure 0,5, 1, 1,5, 2, 2,5, 3, 4 e 5 mm per piastrelle con altezze da 3 a 12 mm e nelle misure 1, 2, 3 e 5 mm per piastrelle da 12 a 20 mm.

## 3. UTILIZZO

Utilizzato come sistema di livellazione piastrelle per pavimenti di varie dimensioni e spessori.



A (cm)	10	15	20	25	30	33	40	45	50	60	80	90	100	120
10	200													
15	133	89												
20	100	67	50											
25	80	53	40	32										
30	100	67	50	40	44									
33	91	61	45	36	40	37								
40	75	50	37	30	33	30	25							
45	67	44	33	27	30	27	22	20						
50	60	40	30	24	27	24	20	13	16					
60	50	33	25	20	22	20	17	15	10	11				
80	50	33	25	20	21	19	16	14	15	10	9			
90	44	30	22	18	19	17	14	12	15	9	8	7		
100	50	33	25	20	20	18	15	13	15	10	9	8	8	
120	42	28	21	17	17	15	13	11	15	8	7	6	7	6
	10	15	20	25	30	33	40	45	50	60	80	90	100	120



Schema quantità elementi/dimensione piastrella

# TWO LEVEL

## 4. VOCI DI CAPITOLATO

Voce	Descrizione	Unità	Prezzo
<b>Dak.I.TER04.4209x</b>	Fornitura e posa in opera di Sistema livellante composto da due elementi che assemblati tramite l'utilizzo di una pinza, permettono in modo facile e veloce, di rettificare eventuali dislivelli in fase di posa in opera tra mattonella e mattonella, ottenendo così una posa complanare ed equidistanziata. Disponibile in kit nelle misure 0,5, 1, 1,5, 2, 3 mm. Realizzato in PP (polipropilene omopolimero) l'elemento a perdere e PP il cuneo. Utilizzato come sistema di livellazione piastrelle per pavimenti di varie dimensioni e spessori.		
<b>Dak.I.TER04.4209B100</b>	Cuneo Livellante - Blu.....	pz.	-
<b>Dak.I.TER04.4209EB05</b>	Elemento a perdere per fughe da 0,5 mm - h 3/12 mm.....	pz.	-
<b>Dak.I.TER04.4209EB1</b>	Elemento a perdere per fughe da 1 mm - h 3/12 mm.....	pz.	-
<b>Dak.I.TER04.4209EB15</b>	Elemento a perdere per fughe da 1,5 mm - h 3/12 mm.....	pz.	-
<b>Dak.I.TER04.4209EB2</b>	Elemento a perdere per fughe da 2 mm - h 3/12 mm.....	pz.	-
<b>Dak.I.TER04.4209EB25</b>	Elemento a perdere per fughe da 2,5 mm - h 3/12 mm.....	pz.	-
<b>Dak.I.TER04.4209EB3</b>	Elemento a perdere per fughe da 3 mm - h 3/12 mm.....	pz.	-
<b>Dak.I.TER04.4209EB4</b>	Elemento a perdere per fughe da 4 mm - h 3/12 mm.....	pz.	-
<b>Dak.I.TER04.4209EB5</b>	Elemento a perdere per fughe da 5 mm - h 3/12 mm.....	pz.	-
<b>Dak.I.TER04.4209L1</b>	Elemento a perdere per fughe da 1 mm - h 12/20 mm.....	pz.	-
<b>Dak.I.TER04.4209L2</b>	Elemento a perdere per fughe da 2 mm - h 12/20 mm.....	pz.	-
<b>Dak.I.TER04.4209L3</b>	Elemento a perdere per fughe da 3 mm - h 12/20 mm.....	pz.	-
<b>Dak.I.TER04.4209L4</b>	Elemento a perdere per fughe da 4 mm - h 12/20 mm.....	pz.	-
<b>Dak.I.TER04-4309EC1</b>	Elemento a perdere per fughe da 1 mm - h 12/20 mm.....	pz.	-
<b>Dak.I.TER04-4309EC15</b>	Elemento a perdere per fughe da 1,5 mm - h 12/20 mm.....	pz.	-
<b>Dak.I.TER04-4309EC2</b>	Elemento a perdere per fughe da 2 mm - h 12/20 mm.....	pz.	-
<b>Dak.I.TER04-4309EC3</b>	Elemento a perdere per fughe da 3 mm - h 12/20 mm.....	pz.	-
<b>Dak.I.TER04.4209PB</b>	Pinza in plastica blu.....	pz.	-
<b>Dak.I.TER04-4209PBNEW</b>	Pinza Plus in plastica Blu .....	pz.	-
<b>Dak.I.TER04-4209M/2</b>	Pinza metallica .....	pz.	-