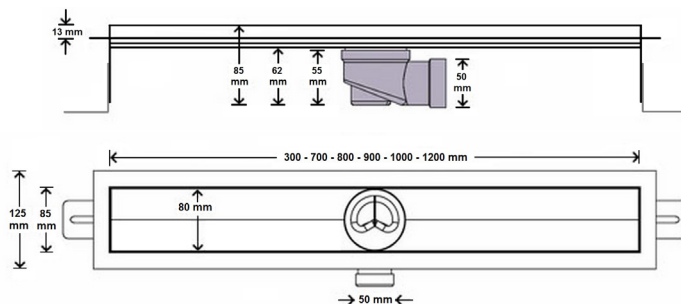




# PROSHOWER BASE L



## DESCRIZIONE

**PROSHOWER BASE L** è una canalina in acciaio inox per la realizzazione di docce a pavimento, disponibile in differenti lunghezze e provvista di diverse griglie di finiture. Il prodotto è soggetto ad una elettro-lucidatura e conseguente passivazione che garantiscono una eccellente resistenza in ogni ambiente. Il suo basso spessore combinato con uno scarico che può ruotare di 360° la rendono una soluzione molto apprezzata.

## MATERIALE

**PROSHOWER BASE L** è una canalina in acciaio inox AISI 304 / 1.4301 – V2A per la realizzazione di docce a pavimento, disponibile nelle lunghezze 30, 70, 80, 90, 100 e 120 cm con larghezza di 8 cm e una altezza complessiva a filo pavimento di 8,5 cm. Il prodotto è provvisto di 6 griglie di finitura in acciaio inox AISI 304 / 1.4301 – V2A. **PROSHOWER BASE L** è soggetta ad una elettro-lucidatura e conseguente passivazione; per tale motivo la superficie della canalina è protetta da qualsiasi agente corrosivo. **PROSHOWER BASE L** è provvista di uno scarico con sifone orientabile a 360° con una portata di 32 lt / minuto e di flange di testa removibili che consentono di unire due o più canaline utilizzando il kit di raccordo modulare.

## PLUS DI PRODOTTO

- **Bassissimo spessore complessivo**
- **Modulare; le canaline possono essere assemblate in sequenza per ottenere qualsiasi lunghezza**
- **Elevatissima resistenza alla corrosione**

## CAMPI DI APPLICAZIONE

### Destinazione d'uso

**PROSHOWER BASE L** può essere utilizzato in qualsiasi ambiente interno ed esterno.

### Non utilizzare

In ambienti dove è previsto un traffico pesante.

## AVVERTENZE

Non rimuovere lo scarico durante il montaggio; lo scarico non può più essere applicato alla canalina. Usare la chiave in dotazione per rimuovere la griglia.

## MANUTENZIONE

**PROSHOWER BASE L** non necessita di particolari manutenzioni; tenere pulito il sifone per garantire un corretto deflusso dell'acqua.

## ISTRUZIONI DI POSA

1. Fissare i supporti al corpo canalina utilizzando le viti in dotazione avendo cura di non stringerle in modo definitivo.
2. Collegare lo scarico con sifone orientabile di **"PROSHOWER BASE L"** allo scarico di deflusso dell'acqua; in caso di necessità utilizzare la riduzione di scarico da 50 a 40 mm.
3. Posizionare **"PROSHOWER BASE L"** in posizione e dopo averla messa in bolla, stringere definitivamente le viti dei supporti.
4. Segnare sul getto in calcestruzzo la posizione delle asole dei supporti a pavimento e dopo aver forato fissare la

canalina con i tasselli.

5. Fare il massetto a filo flangia.

6. Applicare il nastro biadesivo in butile sulla flangia per fissare il tassello **PROFOIL**.

7. Nel caso sia prevista una impermeabilizzazione, raccorderla al tassello **PROFOIL** e posare la pavimentazione.

## VOCE DI CAPITOLATO

Fornitura e posa in opera di canalina in acciaio inox AISI 304 / 1.4301 – V2A per la realizzazione di un piatto doccia a filo pavimento di lunghezza 30 / 70 / 80 / 90 / 100 / 120 cm con una larghezza di 8 cm e una altezza complessiva a filo pavimento di 8,5 cm. La canalina è soggetta ad una elettro-lucidatura e conseguente passivazione; per tale motivo la superficie della canalina è protetta da qualsiasi agente corrosivo.

La canalina è provvista di scarico con sifone orientabile a 360° e di flange di testa removibili che consentono di unire due o più canaline utilizzando il kit di raccordo modulare, tipo PROSHOWER BASE L della ditta Progress Profiles.

**PSHWDL 70/80/90/100/120** : acciaio inox AISI 304/1.4301-V2A

Quantità richiesta: \_\_\_\_\_ pz  
 Materiale: \_\_\_\_\_ €/pz  
 Posa: \_\_\_\_\_ €/pz  
 Prezzo complessivo: \_\_\_\_\_ €/pz