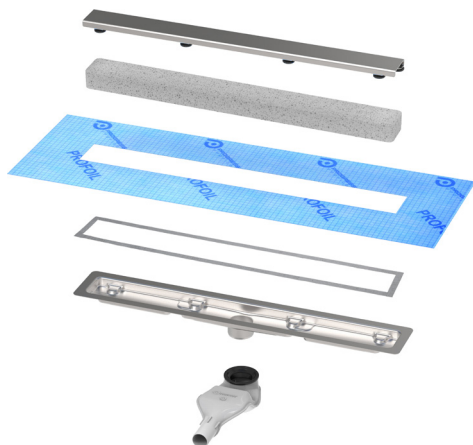




PROSHOWER BASE L PRO



DESCRIZIONE

PROSHOWER BASE L PRO è una canalina in acciaio inox per la realizzazione di docce a pavimento, disponibile in differenti lunghezze e provvista di diverse griglie di finiture. L'elevata qualità del prodotto garantisce una eccellente resistenza in ogni ambiente. Il suo basso spessore combinato con uno scarico che può ruotare di 360° la rendono una soluzione molto apprezzata.

MATERIALE

PROSHOWER BASE L PRO è una canalina in acciaio inox AISI 316L / 1.4404 - V4A per la realizzazione di docce a pavimento, disponibile nelle lunghezze di 30, 60, 70, 80, 90 e 100 cm, con larghezza 5 cm e una altezza complessiva di 66 mm. Il prodotto è provvisto di 3 griglie di finitura in acciaio inox AISI 316L / 1.4404 - V4A. **PROSHOWER BASE L PRO** ha una doppia pendenza interna, nel senso della lunghezza e della larghezza, per garantire un corretto deflusso delle acque allo scarico. All'interno del corpo canale sono presenti due diverse basi di appoggio; le basi al livello inferiore, di colore rosso (sezione 1), sono 6 mm al di sotto di quelle più alte di colore verde. La presenza di queste basi di supporto permette, semplicemente ruotando la griglia di 180°, di raggiungere una quota più elevata di 6 mm. Nel kit sono presenti piedini filettati di altezza complessiva 17,5 e 27,5 mm (sezione 2), che consentono di alzare la griglia sino ad una altezza massima di 25 mm. La dotazione di una dima in polistirene permette un corretto posizionamento delle piastrelle, mentre il tassello impermeabile, da fissare con il nastro biadesivo,

consente un corretto raccordo al sistema impermeabilizzante.

PROSHOWER BASE L PRO è provvista di uno scarico con sifone orientabile a 360° con una portata di 32 lt/minuto e di un inserto ferma capelli. La stessa canalina, utilizzando il Kit "vasca per scarico a parete" (sezione 3), può essere posizionata in modo tale da garantire il deflusso delle acque a parete.

PLUS DI PRODOTTO

- **Bassissimo spessore complessivo**
- **Elevatissima resistenza alla corrosione**
- **Possibilità di montaggio a pavimento e parete**

CAMPI DI APPLICAZIONE

Destinazione d'uso

PROSHOWER BASE L PRO può essere utilizzato in qualsiasi ambiente interno ed esterno.

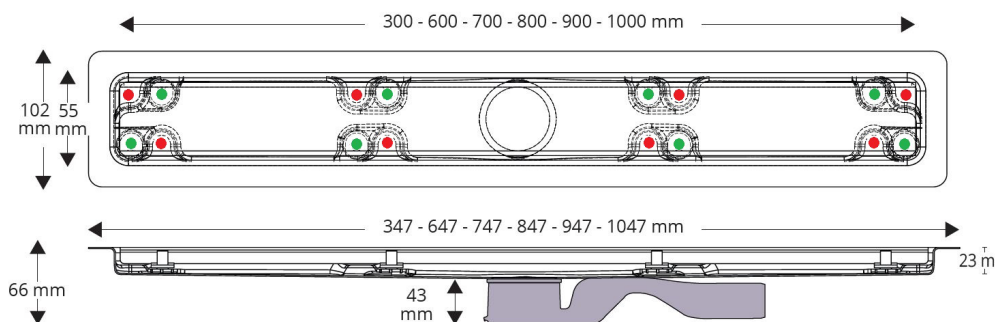
Non utilizzare

- In ambienti dove è previsto un traffico pesante.
- In ambienti dove sono previsti lavaggi con sostanze particolarmente aggressive.

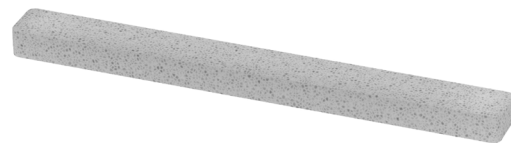
AVVERTENZE

- Utilizzare sempre la dima in polistirolo durante la posa delle piastrelle.
- Pulire accuratamente la flangia della canalina da qualsiasi residuo, prima di posizionare il nastro biadesivo.
- Verificare che il tubo di scarico abbia le necessarie pendenze.

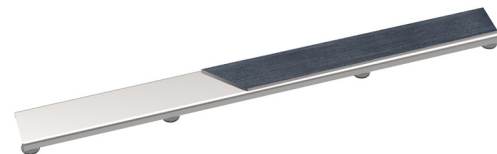
Sezione 1



Dima in polistirene



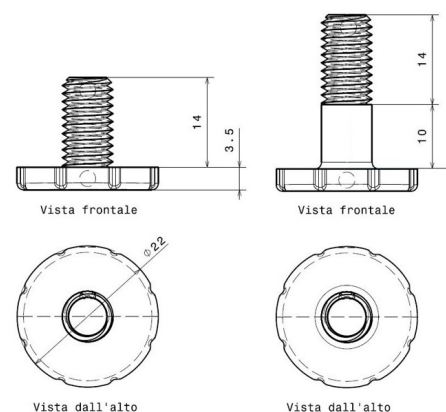
Griglia Tile / Line



Griglia Design

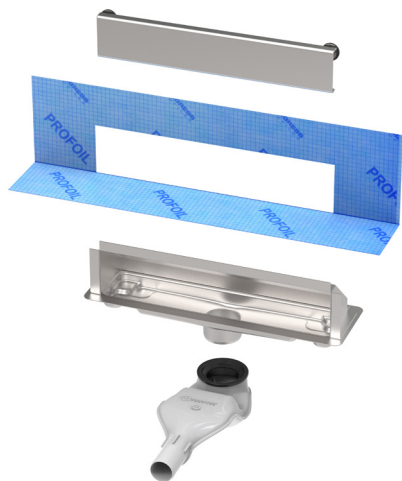


Sezione 2





PROSHOWER BASE L PRO

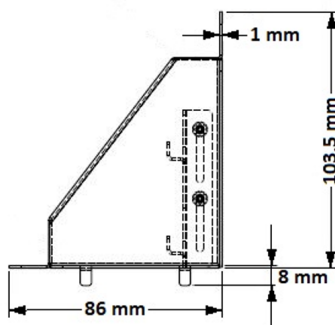


MANUTENZIONE

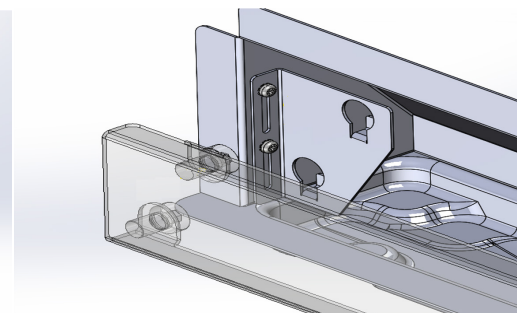
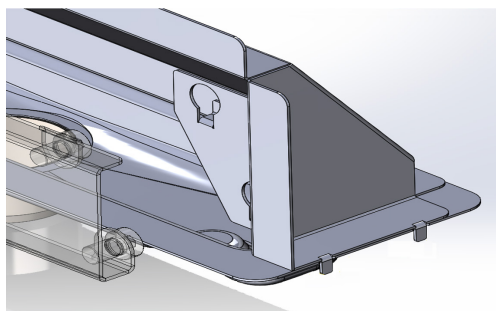
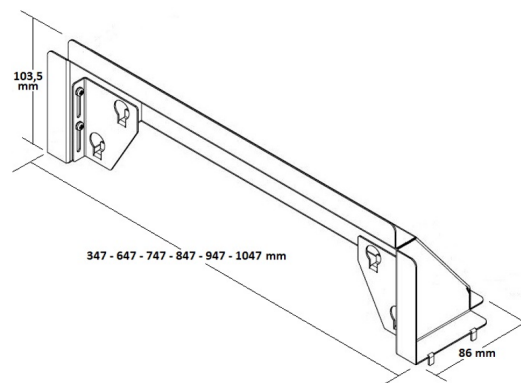
PROSHOWER BASE L PRO non necessita di particolari manutenzioni; tenere pulito il sifone per garantire un corretto deflusso dell'acqua.

ISTRUZIONI DI POSA

1. Collegare lo scarico sifonato orientabile di **"PROSHOWER BASE L PRO"** allo scarico di deflusso dell'acqua.
2. Applicare sul supporto, ove sarà posizionata la canalina, una malta cementizia e premere la canalina sino a quando non è perfettamente allineata ed in bolla.
3. Posizionare la dima in polistirolo all'interno della canalina e fare il massetto a filo flangia.
4. Pulire accuratamente la flangia della canalina ed applicare il nastro biadesivo in butile ed il tassello **PROFOIL**.
5. Raccordare l'impermeabilizzazione al tassello **PROFOIL**.
6. Posare la pavimentazione, rimuovere la dima in polistirolo ed inserire la griglia.



Sezione 3



VOCE DI CAPITOLATO

Fornitura e posa in opera di canalina in acciaio inox AISI 316L / 1.4404 - V4A per la realizzazione di docce a pavimento, di lunghezza 30 / 60 / 70 / 80 / 90 / 100 cm, larghezza 5 cm e una altezza complessiva di 66 mm, con una doppia pendenza interna e dotata di due serie di supporti che consentono un corretto livellamento della griglia all'altezza voluta. La canalina è provvista di una dima in polistirene che permette un corretto posizionamento del tassello impermeabile e delle piastrelle, di un sifone orientabile a 360° e di un inserto ferma capelli, tipo PROSHOWER BASE L PRO della ditta Progress Profiles.

PSHWP 30 / 60 / 70 / 80 / 90 / 100 : Canalina acciaio inox AISI 316L/1.4404-V4A
KBPSHWPAC 30 / 60 / 70 / 80 / 90 / 100: Vasca per scarico a parete

Quantità richiesta: _____ pz
 Materiale: _____ €/pz
 Posa: _____ €/pz
 Prezzo complessivo: _____ €/pz

**DATI TECNICI SIFONE**

Materiale sifone	PP + BaSO₃
Diametro entrata	50 mm
Diametro uscita	32 mm
Altezza	40 mm
Altezza guardia idraulica	18,5 mm
Materiale morsetto	EPDM
Materiale ferma capelli	PP rigenerato
Portata	0,4 l/sec EN 274-2.5
Resistenza agli odori	> 200 Pa EN 1253-6.5.3.2
Accesso alla pulizia	In accordo EN 1253-1.5.4.1
Anti intasamento	In accordo EN 1253-6.5.4.3
Comportamento termico del pozzetto	Classe A EN 1253-1.5.5
Resistenza agli odori	In accordo EN 1253-6.5.8.1
Tenuta saldature	1,5 bar